

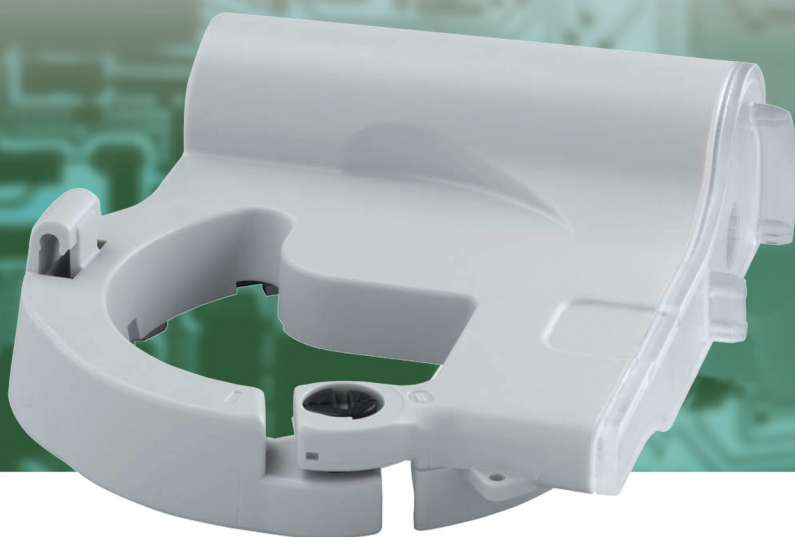


ENERKON

HYDROMETER

IZAR RC I

INDUKTIVNI RADIJSKI KOMPAKTNI ODDAJNIK



UPORABA

Nova generacija IZAR RC I radijskih oddajnikov je namenjena daljinskemu odčitavanju vodomero. IZAR RC I radijski kompaktni oddajnik je lahko pritrjen na celotno novo paleto Sappelovih vodomero (Mixed ali Ti) - sivi obroč. Vsebujejo novo tipalo, ki temelji na induktivnem principu.

IZAR RC I radijski kompaktni oddajnik je enostaven za namestitev, programabilen na terenu ali proizvodnji, z identifikacijsko številko pripadajočega vodomera. IZAR RC I radijski kompaktni oddajnik pošilja odčitke preko enosmernega prenosa vsakih osem sekund in ponuja številne podatke (stanje na določen datum, življenjsko dobo baterije, ...) in alarme (puščanja, blokada števca, povratni tok, ...).

IZAR RC I radijski oddajnik deluje po PRIOS protokolu in je na voljo v verziji 868 in 434 MHz. Baterija omogoča delovanje za 15 let pod pogoji običajne uporabe.

LASTNOSTI

- ▶ Kompakten radijski oddajnik
- ▶ Kompatibilen z modularnimi vodomeri z induktivno tehnologijo (Mixed ali Ti)
- ▶ Dobavljiv v verziji 868 MHz in 434 Mhz
- ▶ IP 68
- ▶ Tipična življenjska doba baterije 15 let
- ▶ Različne funkcije in alarmi
- ▶ Neobčutljiv na magnetne vplive
- ▶ Nov sistem pritrdjevanja

IZAR INDUKTIVNI RADIJSKI KOMPAKTNI ODDAJNIK

RADIJSKI MODUL

PRINCIP DELOVANJA

IZAR RC I radijski kompaktni modul vsebuje elektronsko vezje, ki zbira podatke in jih shranjujejo v spomin. IZAR radijski kompaktni oddajnik pošilja podatke in ostale delovne informacije vsakih osem sekund.

Walk-by/Drive-by:

EnerPisT ROČNI TERMINAL opremljen z IZAR BLUETOOTH RECEIVER-jem je prvi, ki je naložen s podatki za odčitavanje. Vsebuje odčitke in jih neposredno pošilja centralnemu računalniškemu sistemu.

Fiksna mreža:

Fiksni IZAR RECEIVER GPRS/LAN nameščen na stavbah bo zbiral podatke z vseh IZAR RC I radijskih kompaktnih oddajnikov, jih shranjeval in vsakodnevno pošiljal preko GPRS/LAN na centralni server. Odčitavanje preko M-Bus aplikacije z IZAR CENTRI je prav tako možen.

TEHNIČNI PODATKI

IZAR INDUKTIVNI RADIJSKI KOMPAKTNI ODDAJNIK	
Komunikacijski protokol	PRIOS
Frekvenca	MHz 868 / 434
Modulacija	FSK
Prenosna moč	mW 16
Način prenosa	Enosmerno
Radijski obseg	Do 500 m, odvisno od okolja
Odobritev	EN 300 220, CE RTTE
Napajanje	Litijeva baterija 3,6
Življenjska doba baterije	15 let*

* Standardni pogoji delovanja in temperature. Teoretična življenjska doba brez garancije. Glej tehnična navodila NT 119.

POGOJI OKOLICE

IZAR INDUKTIVNI RADIJSKI KOMPAKTNI ODDAJNIK	
Obratovalna temperatura	°C -15 ... 55
Temperatura skladiščenja	°C -20 ... 70
Vlažnost	% 0 ... 100
Razred zaščite	IP 68
ATEX	Na zahtevo

PROGRAMIRANJE

IZAR INDUKTIVNI RADIJSKI KOMPAKTNI ODDAJNIK	
Vmesnik	IrDa
Alarmi	Detekcija puščanja, mehanski nedovoljeni posegi, ustavitev vodomera, prekoračeni pretok, premajhen pretok, povratni tok, shranjene vrednosti

KOMPATIBILNOST IZAR

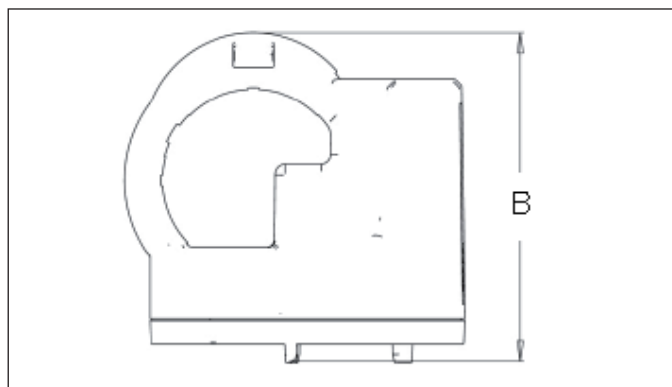
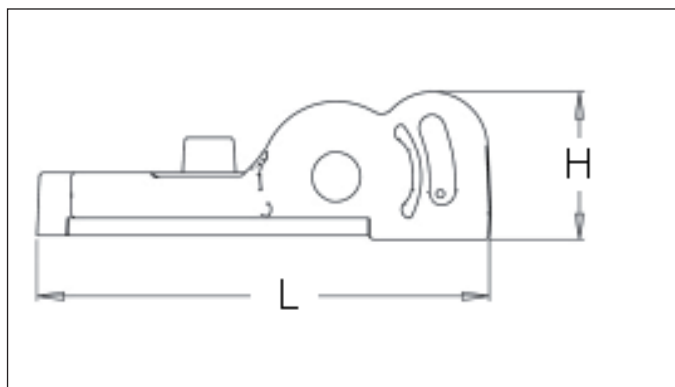
IZAR INDUKTIVNI RADIJSKI KOMPAKTNI ODDAJNIK	
Vodomeri	Paleta modularnih Sappel – Mixed ali Ti (sivi obroč). Impulza vrednost DN15 do DN40 mm (1 liter) / impulzna vrednost DN50 do DN100 mm (10 litrov)

IZAR INDUKTIVNI RADIJSKI KOMPAKTNI ODDAJNIK

RADIJSKI MODUL


ENERKON
HYDROMETER

DIMENZIJE



IZAR INDUKTIVNI RADIJSKI KOMPACTNI ODDAJNIK

Dolžina	L	mm	100
Višina	H	mm	33
Širina	B	mm	100


ENERKON

ENERKON d.o.o.
Žeje pri Komendi 107
1218 Komenda
info@enerkon.si
www.enerkon.

kontakt za projektante

+386 (0) 1 830 34 81

kontakt za dobavitelje toplote

+386 (0) 1 830 34 80

kontakt za vodovode

+386 (0) 1 830 34 93

kontakt za trgovce in instalaterje

+386 (0) 1 830 34 89

kontakt za upravnike in fizične osebe

+386 (0) 1 830 34 82

faks

+386 (0) 1 830 31 99