

NAVODILA ZA MONTAŽO

Vodomer za kopalne kadi

BWZ 3-V +m

Qn 1,5 m³/h

Obseg dobave:

- Vodomer za kopalne kadi z modularno številčnico +m
- Plosko tesnilo (2 kosa)
- Nalepna plomba Ø7 mm
- Navojni trn M 3
- Šestkotni ključ SW 1,5
- Navodila za montažo

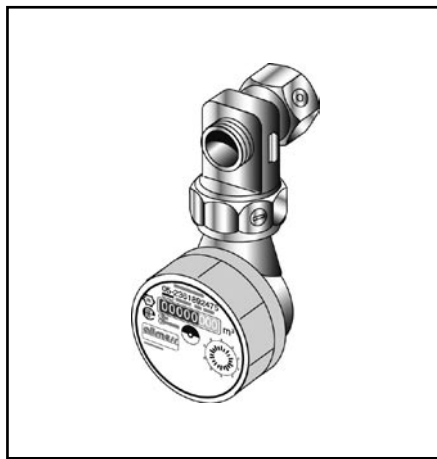


Prazni modul, ki se nahaja na vodomoru +m je sestavni del overjenega vodomera in je zato zavarovan s plombo (tipsko nalepko). Prazni modul lahko, denimo ob montaži komunikacijskega modula, zamenja samo pooblaščen strokovnjak.

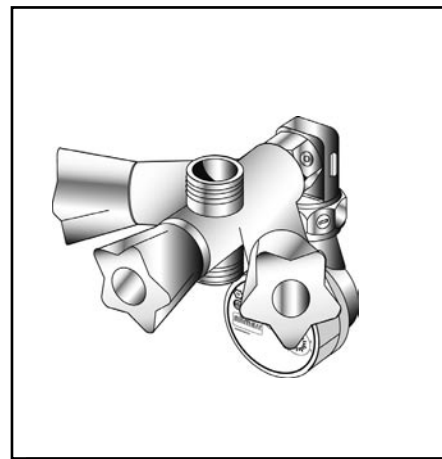
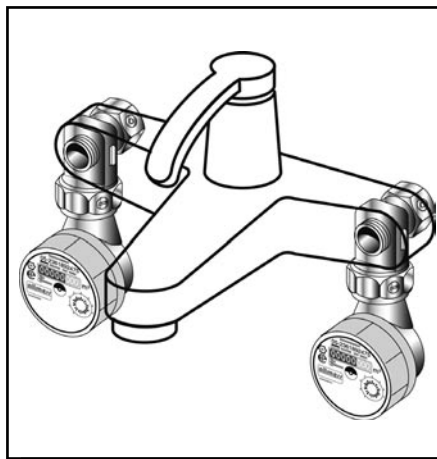
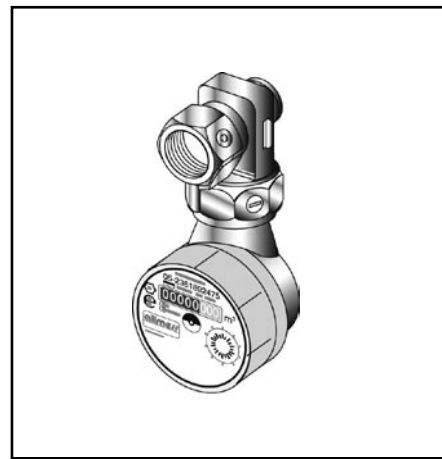
Opozorilo:

Dodatna oprema (ni v montažnem kompletu): pri montaži le enega BWZ 3/4" +m na armaturo kopalne kadi naročite posebni izravnalni element Allmess ABWZ 3/4" x 44 mm (št. izdelka: 9059) in ga namestite na stran brez vodomera.

BWZ 3-V 3/4" +m



BWZ 3-V 1/2" +m



1

Montaža:

- 1) Zaprite glavni zaporni ventil. Tlačno razbremenite krogotok tako, da odprete bližnjo pipo.
- 2) Demontirajte mešalno armaturo s priključkov.
- 3) Montirajte vodomer za kopalne kadi s posebno armaturo in ploskim tesnilom tako, da privijete prekrivno matico, pri tem pa naj bo vodomer obrnjen navzdol. Zgornji del številčnice obrnite v položaj, ki omogoča čim lažje odčitavanje.

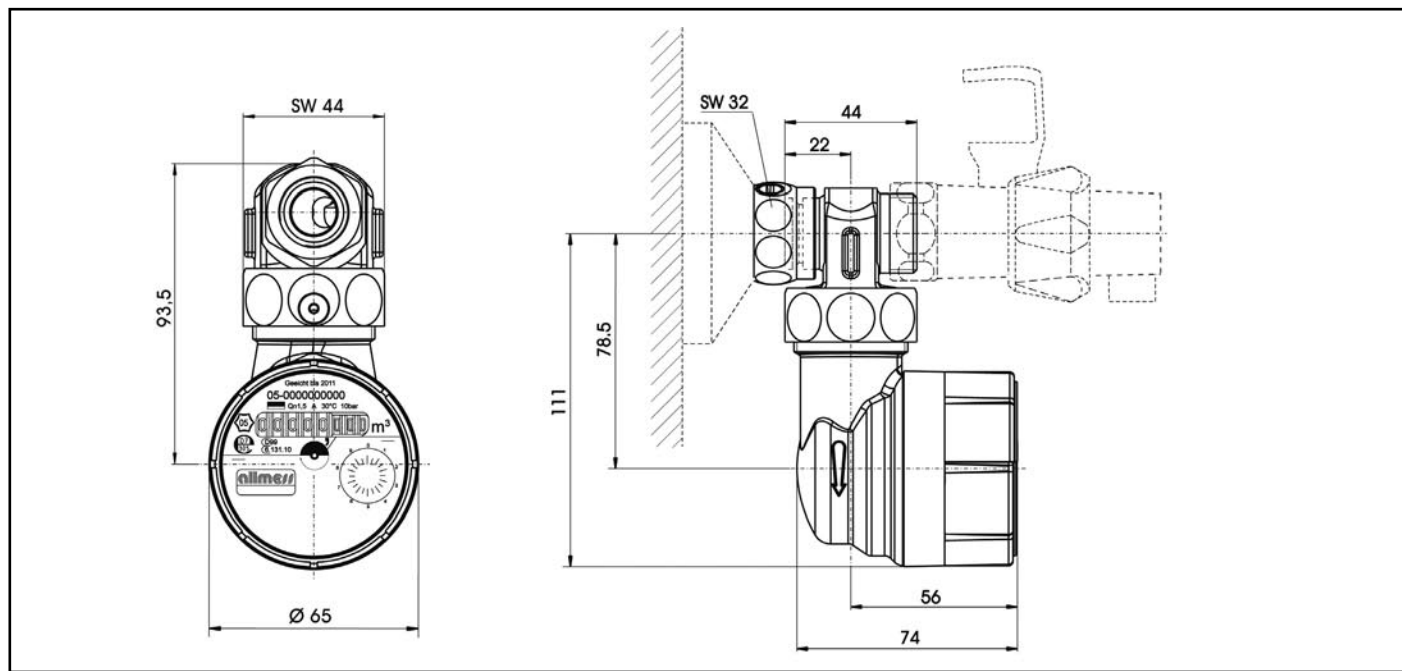
Pozor: številčnica za toplo vodo = rdeča oznaka;
številčnica za hladno vodo = modra oznaka.

- 4) Sedaj lahko ponovno montirate mešalno armaturo in pri tem uporabite novo plosko tesnilo.
- 5) Odprite glavni zaporni ventil ter preverite tesnost montažnega mesta in delovanje vodomera.
- 6) S priloženim navojnim trnom M 3 zavarujte prekrivno matico pred nepooblaščenimi posegi. To storite tako, da trdno privijete navojni trn M 3 v prekrivno matico s pomočjo šestkotnega ključa SW 1,5 in ga nato zavarujete tako, da prilepite nanj priloženo plombo.

Zamenjava vodomera

- 1) Zaprite glavni zaporni ventil in tlačno razbremenite krogotok.
- 2) Odstranite nalepno plombo s prekrivne matice in odvijte navojni trn z ugreznim šest kotnim ključem SW 1,5.
- 3) Obstoječi vodomer odstranite tako, da odvijete prekrivno matico (SW 44).
- 4) Zamenjajte tesnilni obroč in plastični vložek s trnom in montirajte novi vodomer.
- 5) Preverite tesnost in zavarujte prekrivno matico, kot je navedeno v točkah 1.5 in 1.6.

BWZ 3-V $\frac{3}{4}$ " +m



BWZ 3-V $\frac{1}{2}$ " +m

