

#### 4.1.1. Priključitev merilnika pretoka na računsko enoto

4 žični kabel, opredelitev barv žic:

- |          |                                    |
|----------|------------------------------------|
| - Rjava  | napajanje BR473 (+)                |
| - Modra  | ozemljitev GND (-)                 |
| - Rumena | podatkovni impulz (ni priključena) |
| - Bela   | volumski impulz                    |

#### 4.1.2. Lastnosti impulznega izhoda

- |                                 |   |
|---------------------------------|---|
| - Tip izhoda:                   | Open konektor                             |
| - Polarnost:                    | ne-reverzibilna (glej priključni diagram) |
| - Trajanje impulza:             | 100 ms ± 10%                              |
| - Maksimalna izhodna napetost:  | 30 V DC                                   |
| - Maksimalen vhodni tok:        | 20 mA                                     |
| - Maksimalna izhodna frekvenca: | 150 Hz                                    |

#### 4.1.3. Napajanje

- |   |                  |
|---|------------------|
| - Nazivna napetost:                         | 3,0 ... 5,5 V DC |
| - Povprečna poraba toka:                    | ≤ 100 mA / letno |
| - Najvišja poraba toka (I <sub>max</sub> ): | ≤ 10mA           |

ENERKON d.o.o.  
Pod javorji 4  
1218 Komenda  
Slovenija

telefon: +386 (0)1 830 34 70  
faks: +386 (0)1 830 34 99  
info@enerkon.si  
www.enerkon.si

A31-14 - 16463

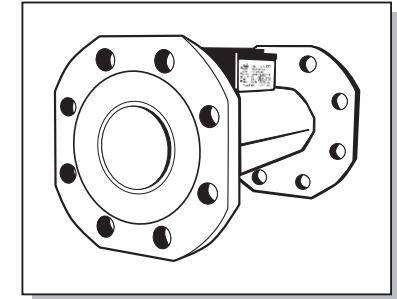
## MONTAŽNA NAVODILA

### US BR473 ultrazvočni merilnik pretoka

### DN65 / DN80 / DN100

#### 1. Obseg dobave

- 1 merilnik pretoka
- 1 komplet tesnil
- 1 montažna navodila



#### 2. Splošno

Ultrazvočni merilnik pretoka US BR473 je kakovostna elektronska merilna naprava. Za pravilno in varno montažo ter izpolnjevanje in garancijskih pogojev, je potrebno natančno upoštevati montažna navodila.

#### 2.1 Varnostna navodila



Vročevodna omrežja in napajanja z omrežno napetostjo delujejo pri visokih temperaturah oziroma visokih napetostih, ki lahko pri nepravilnem ravnanju, povročijo hude telesne poškodbe. Zato lahko vgradnjo merilnikov pretoka izvajajo le kvalificirani in šolani osebje. Če je ohišje izpostavljeno močnim obremenitvam, udarcem ali padcem z višine več kot 60 cm ali podobnim poškodbam, je potrebno merilnik zamenjati. Cevodovi morajo biti ozemljeni. Omrežno napajanje (opcija) mora biti pred odpiranjem merilnika izklopljeno.

#### 2.2. CE oznaka in razredi zaščite

- Merilnik pretoka US BR473 izpolnjuje vse zahteve EC smernic in je odobren v razredu okolice C (industrijska uporaba), v skladu s standardom SIST EN 1434:
- Temperatura okolice merilnika pretoka: +5°C ... +55°C (notranja vgradnja)
  - Temperatura skladiščenja (brez baterijskega vložka): -10°C ... + 60°C
  - Merilnik pretoka: IP 54
  - Odpadne elektronske naprave ali baterijske vložke, ki so uporabljeni v napravah Megacontrol-CF51, ne smemo odlagati med gospodinjne odpadke, temveč jih moramo odlagati v skladu z lokalno zakonodajo o odpadnih snoveh.



#### 2.3. Drugi pomembni napotki



- Merilnik pretoka se ne sme nikoli dvigovati ali prenašati s prijemom za signalni (priključni) kabel.
- Mesto vgradnje je potrebno izbrati tako, da priključni kabli merilnika pretoka in kabli temperaturnih tipal niso v bližini napeljavne omrežne napetosti ali drugih virov elektromagnetnih motenj (minimalni odmik naj bo vsaj 50 cm).
- Kable se ne sme polagati na vroče cevodove, katerih temperatura je višja od 55 °C.
- Odstranitev uradnega žiga pomeni izgubo veljavnosti overitve merilnika in garancije.
- Čisti se lahko le zunanost merilnika z mehko in vlažno krpo, brez dodanih čistilnih sredstev.
- Instalacija mora biti izvedena v skladu s SIST EN 1434 ali DIN 4713 standardom.

### 3. Montaža merilnika pretoka

#### 3.1. Obratovalni pogoji, dimenzije in materiali

Parametri delovanja vročevodnega omrežja ne smejo preseči naslednjih vrednosti:

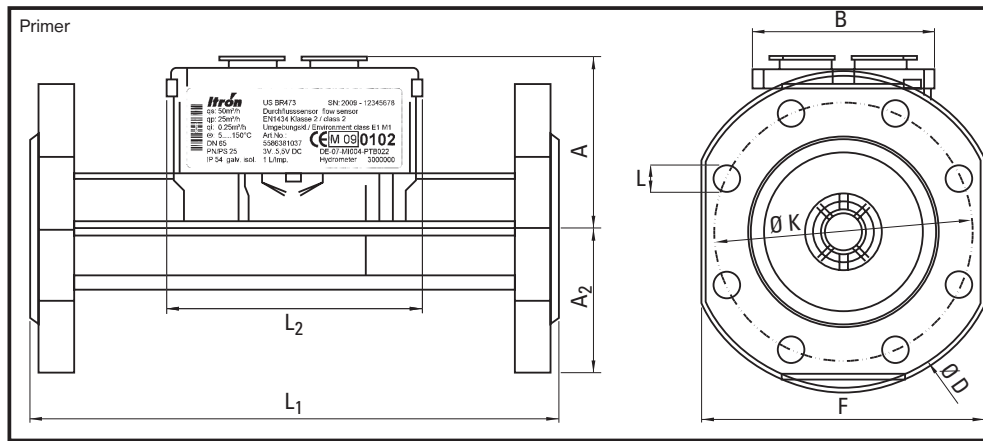
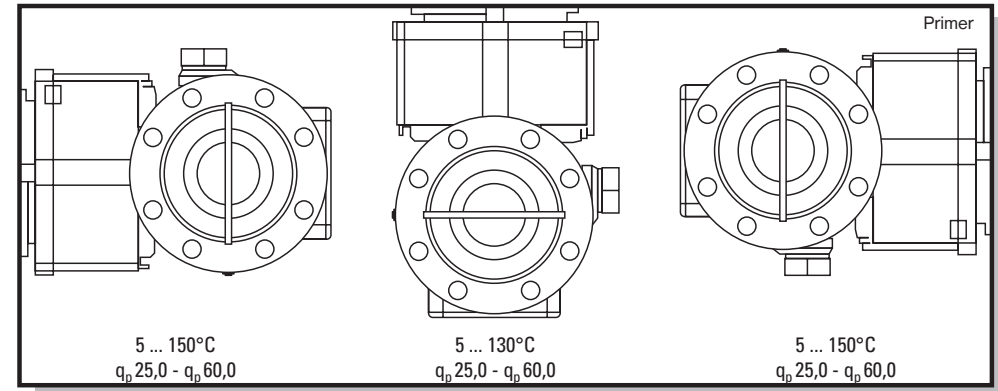
- Nazivni tlak 16/25 bar (napisna tablica)
- Temperatura obratovanja 5°C .. 120°C ... 150°C (napisna tablica)

Za nadaljnje tehnične podatke, si oglejte spodnjo razpredelnico:

#### Prirobnične izvedbe

Tip	DN 65 qp25 PN 25	DN 80 qp40 PN 25	DN 100 qp60 PN 25	DN 100 qp PN16
Naziv pretok qp (Qn) m <sup>3</sup> /h	25	40	60	
Maks. pretok ql l/h	50	80	120	
Min. pretok l/h	250	400	600	
Zagonski pretok l/h	50	80	120	
Vgradna dolžina L1, mm	300	300	360	
Dolžina elektronike L2, mm	90			
Širina elektronike B, mm	65,5			
Nazivni premer	65	80	100	
Višina A, mm	79	86,5	96,5	
Višina A2	85	92,5	108	
Teža, kg	9,45	11,1	16,9	
Premer prirobnice D, mm	186	200	235	
Zunanji premer matice K, mm	145	160	190	180
Notranji premer matice L, mm	18	18	22	18
Število lukenj prirobnice	8	8	8	
Dimenzija prirobnice F, mm	170	185	216	
Tlačna izguba pri qp 1 bar	0,075	0,08	< 0,09	
Povezljivost	Prirobnica po ISO 7005-3			

- Zaradi lažje montaže in demontaže se priporoča vgradnja zapornih ventilov pred in za merilnikom pretoka. Merilnik pretoka je potrebno namestiti na primerno mesto, ki omogoča dostop osebuju za servisiranje in obratovanje.
- V kolikor je temperatura cevi, kjer je montiran volumski del 130°C ali več, se priporoča vgradnja računске enote na steno in ne neposredno na merilnik pretoka.
- Vedno preverite, da je po instalaciji merilnik pretoka napolnjen s tekočino.
- Merilnik pretoka US BR473 ne zahteva ravnega dela cevi pred in za merilnikom, kljub temu pa v primeru zadostnega prostora za instalacijo priporočamo 5xDN ravnega dela cevi pred in za merilnikom pretoka.
- Merilnik pretoka lahko vgradimo v horizontalni ali vertikalni vgradni položaj, toda nikoli ne smemo obrniti merilnik pretoka z glavo navzdol ali v položaj, zaradi katerega bi zračni mehurčki ostali v merilniku pretoka.
- Merilnik pretoka mora biti zaščiten pred udarci in vibracijami, ki bi se lahko pojavile na mestu vgradnje.
- Pri polnjenju cevovoda z vodo postopoma odpirajte zaporne ventile.
- Priključki merilnika se morajo ujemati z nazivnim premerom DN ter nazivnim tlakom PN (glede na SIST EN 1092) pripadajočih delov cevi. Merilnik pretoka ne sme biti izpostavljen prevelikim napetostim, ki jih povzročajo cevi ali zvarjeni deli. Cevi cevovoda morajo biti trdno vpete pred in za merilnikom pretoka. Pri montaži merilnika pretoka je potrebno uporabiti vse vijake z matico in jih tudi primerno zategniti. Vsi vijaki, matice in tesnila morajo biti skladni z nazivnim premerom DN, nazivnim tlakom PN, ter najvišjo temperaturo in tlakom obratovanja.



#### 3.2. Montažna navodila

- Nikoli se ne sme variti ali vrtati v bližini merilnika.
- Merilnik naj bo v originalni embalaži dokler niso izvedena priključna, izolaterska, pleskarska dela in dokler ni izvedeno izpiranje cevovoda.
- Merilnik je vedno potrebno namestiti v tisto lego, ki je označena na označni tablici (dovod ali povratek, hladni ali topli vod).

### 4. Električna vezava in napajanje



Merilnik pretoka US BR473 je napajan preko računске enote (CF 51, CF 55 ali CF 800) ali preko zunanjega vira električnega napajanja (impulzni pretvornik - Pulse box).

Povezljivost je skladna s spodnjo razpredelnico:

	Računska enota / Impulzni pretvornik (Pulse box)			
	Baterija za 6 let	Baterija za 12 let	Omrežno napajanje 230V	Napajanje preko M-Bus
CF51	✓	✓	ni dovoljeno	ni dovoljeno
CF55	✓	✓	✓	✓
CF800	-	-	✓	-
Impulzni pretvornik (Pulse box)	✓	✓	✓	✓

#### 4.1 Priklop merilnika pretoka na računsko enoto

Pred priklopom merilnika pretoka se prepričajte, da so impulzne vrednosti merilnika pretoka in računске enote enake! Priključite glede na priključno shemo (slika prikazuje priključno shemo za računsko enoto CF 51, CF 55, Impulzni pr tvornik (Pulse box) in računsko enoto CF 800).