

WESAN WPV G

WOLTMAN KOMBINIRANI VODOMER



ENERKON

DIEHL

Metering



UPORABA

Vodomer za merjenje močno nihajočih pretokov.

LASTNOSTI

- ▶ Zmenljivi merilni vložek v eni enoti, primeren za kalibriranje obsega: merilni vložek kot glavni vodomer, preklopni ventil, merilna kapsula kot obvodni vodomer
- ▶ Idealno zasnovano ohišje in pokrov ohišja preprečuje sedimentacijo, stoječo vodo in zračne žepe
- ▶ Obvodna linija integrirana v pokrov ohišja. Ni nevarnosti sedimentacije ali korozije. ▶ Brez merilnih napak v območju preklopa
- ▶ Merilna kapsula kot obvodni števec in protipovratni ventil se enostavno zamenjata na mestu
- ▶ Številčnica obdana s steklom/bakrom IP68
- ▶ Dobra dolgoročna merilna natančnost
- ▶ Celotna glava števca vrtljiva za 350° (lažje branje)
- ▶ Sistemsko združljiv, WESAN WPV G je mogoče razširiti z IZAR RADIO (radijski modul) ali IZAR PULSE (impulzni modul)
- ▶ Za zagotovitev varnega preklopa WESAN WPV G potrebuje minimalni vstopni tlak 0,6 bar

WESAN WPV G

WOLTMAN KOMBINIRANI VODOMER

SPLOŠNO

WESAN WPV G		
Temperaturno območje medija	°C	1 ... 30
Maks. dovoljena temperatura	°C	1 ... 50
Temperatura okolice obratovanj	°C	1 ... 55
Temperatura skladiščenja	°C	1 ... 55
Nazivni tlak	PN bar	16 ¹
Območje prikaza		0.5 l ... 999,999 m ³
Razred zaščite		IP 68
Razpoložljivi obvodni števc	ALTAIR MCI	

¹ verzije z različnim nazivnim tlakom na zahtevo (glej tudi posebne izvedbe)

TEHNIČNI PODATKI

Nazivni premer	DN	mm	50	80	100
Trajni pretok	Q ₃	m ³ /h	25	63	100
Najmanjši pretok	Q ₁	l/h	25 ²	25 ²	25 ²
Prehodni pretok	Q ₂	l/h	40 ²	40 ²	40 ²
Preobremenitveni pretok	Q ₄	m ³ /h	31.25	78.75	125
Zagonski pretok		l/h	2 ²	2 ²	2 ²
Prehodni pretok obvodnega vodomera	Q ₃	m ³ /h	4	4	4
Naraščajoč pretok preklopa		m ³ /h	2.2	2.7	2.4
Padajoč pretok preklopa		m ³ /h	0.9	1.1	1.2

² z obvodnim števcem ALTAIR MCI

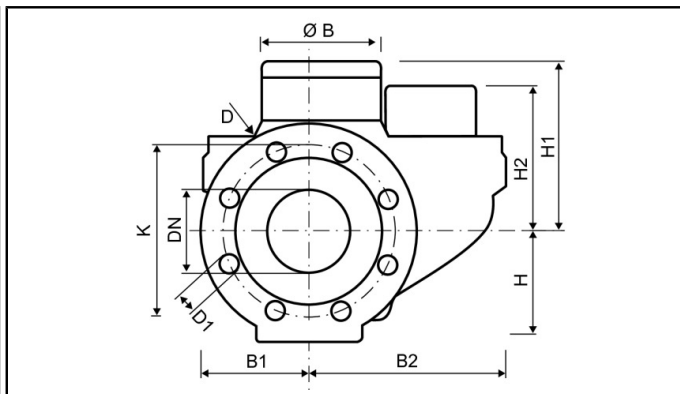
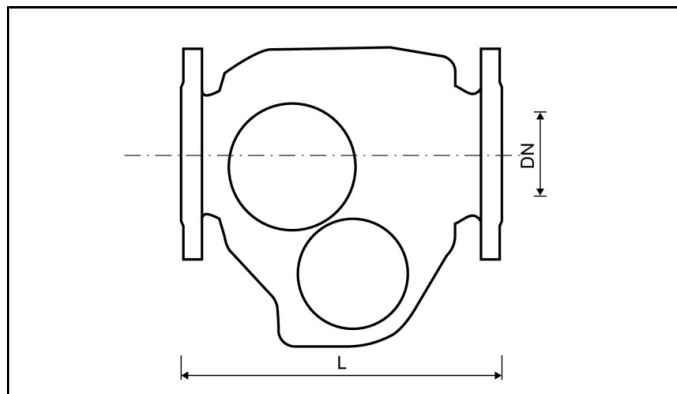
ODOBRITEV

Nazivni premer	DN	mm	50	80	100
MID (DE-16-MI001-PTB002)			•	•	•
Dinamični razpon obvodnega vodomera ALTAIR MCI (Q ₃ /Q ₁)	R		1000	2500	4000
Pitna voda			KTW / W270	KTW / W270	KTW / W270

WESAN WPV G

WOLTMAN KOMBINIRANI VODOMER

DIMENZIJE



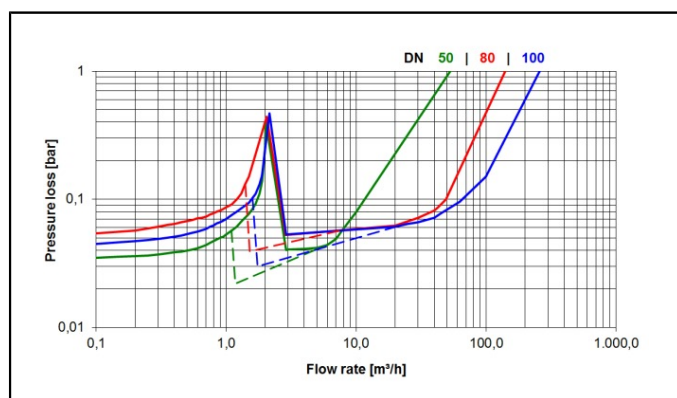
Nazivni premer	DN	mm	50	80	100
Skupna dolžina (DIN 19625)	L	mm	270	300	360
Skupna dolžina (DIN ISO 4064)	L	mm	-	300	350
Premer prirobnice	D	mm	165	200	220
Delilni krog	K	mm	125	160	180
Št. vijačnih lukenj		kos	4	8 / 4	8
Premer vijačnih lukenj	D1	mm	18	18	18
Višina	H	mm	75	101	101
Višina	H1	mm	130	140	140
Višina	H2	mm	136 ²	146 ²	146 ²
Višina za odstranitev merilnega vložka		mm	245 ²	280 ²	280 ²
Širina	B1	mm	85	100	110
Širina	B2	mm	160	180	180
Premer	Ø B	mm	110	110	110
Teža celotnega števca		kg	17.4	25.5	29
Teža merilnega vložka		kg	6.3	9.3	9.3

² z obvodnim števcem ALTAIR MCI

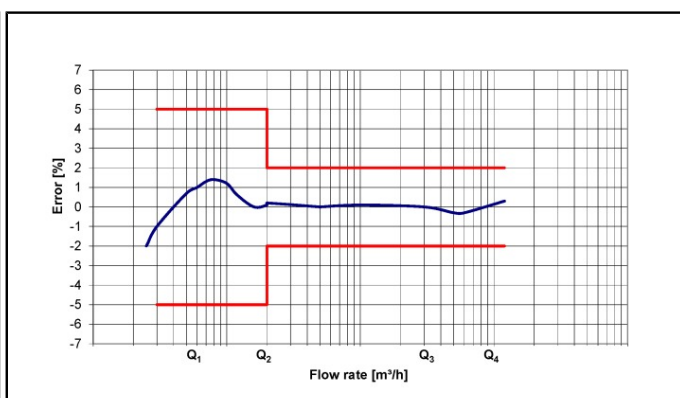
POSEBNE IZVEDBE

- Verzije z drugačnim nazivnim tlakom na zahtevo
- Posebne prirobne luknje na zahtevo

GRAF TLAČNIH IZGUB / KRIVULJA POGREŠKOV



Graf tlačnih izgub



Krivulja pogreška



ENERKON

ENERKON d.o.o.
 Poslovna cona Žeje pri Komendi
 Pod javorji 4
 1218 Komenda
 tel.: +386 (0) 1 830 34 70
 e-mail: info@enerkon.si