

AXONIC



Ultrazvočni merilnik pretoka za uporabo v sistemih ogrevanja in hlajenja.

Axonic je ultrazvočni merilnik pretoka, popolnoma prilagojen potrebam uporabe v sistemih daljinskega ogrevanja in hlajenja. Razvit je bil z dokazanim znanjem ultrazvočne merilne tehnologije za aplikacije ogrevanja in hlajenja, kjer se kot medij prenosa energije uporablja voda.

Axonic je opremljen z univerzalnim vmesnikom, ki omogoča enostavno povezavo z Itron računskimi enotami, kot so CF51, CF55 ali CF800. Napaja se iz priključenih računskih enot in zato ne potrebuje lastnega vira električne energije (npr.: baterije).

LASTNOSTI IN PREDNOSTI

- » Visoka natančnost in ponovljivost
- » Izjemen dinamični razpon
- » Meritev tudi ob preseženem q_{max}
- » Robustna in zanesljiva konstrukcija
- » Enostavna vgradnja, zahvaljujoč inovativni obliki mobilne prirobnice
- » Neobčutljiv na motnje pretoka
- » Dodatni drugi impulzni izhod
- » Lastne diagnostične funkcije
- » Visokotlačne verzije (PN40)
- » Različna izbira vgradnih dolžin
- » Skladen z izolacijskimi zahtevami

Zaščita prihodkov

Axonic pomaga zaščititi prihodke podjetij daljinskega ogrevanja, z izredno meroslovno zmogljivostjo: kot je visoka točnost skladno z MID razredom 2, dolgoročna stabilnost in izjemen dinamični razpon tudi do R400. AXONIC še vedno meri tudi pri prekoračitvi Q_{maks} . in s tem pripomore k zmanjšanju izgub pri obračunu.

Poleg tega konstrukcija popolnoma koncentričnega pretočnega kanala ustvarja pretočni profil, ki je neobčutljiv za vhodne in izhodne pretočne motnje in zaradi tega primeren za vse načine vgradnje, tudi če je prostor za vgradnjo merilnika pretoka zelo omejen.

V kombinaciji z Itron računskimi enotami vsebuje inteligentne diagnostične funkcije za nadzor in optimizacijo celotnega toplotnega energetskega sistema.

Napredne funkcije

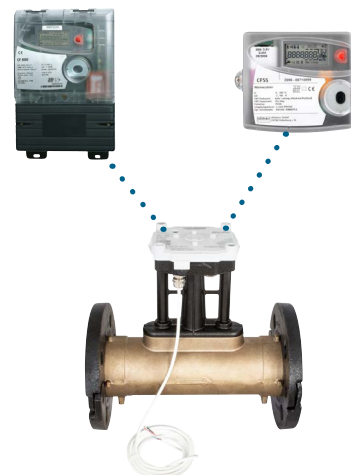
Merilnik pretoka Axonic v instalaciji stalno spremlja obratovalne pogoje. V primeru neobičajnih razmer, kot npr.: povratni tok ali zrak v cevi, merilnik pretoka pošlje ustrezno opozorilo na priključeno računsko enoto. Ta opozorila se lahko prenašajo preko sistemov prenosa podatkov in s tem .

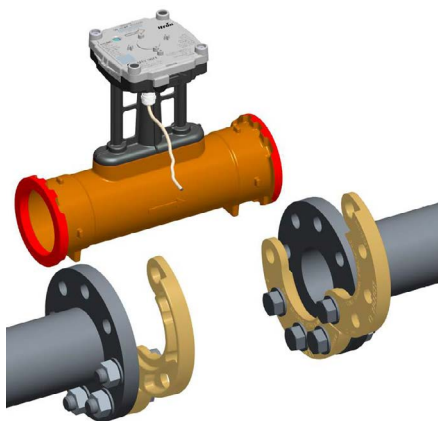
Uporaba

- » Ogrevanje
- » Hlajenje

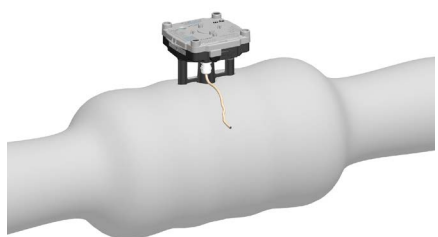
Standardi

- » MID overitev skladno z 2014/32/EU
- » Overitev za hlajenje skladno z PTB 7.2
- » Razred 2 skladno z EN1434
- » Okoljski razred EN1434 razred C, MID razred E2 + M2
- » IP 68





Mobilne prirobnice



Izolacija

LASTNOSTI IN PREDNOSTI

Inovativna zasnova mobilnih prirobnic

Axonic PN16 in PN25 verzije so opremljene z inovativnimi Itron mobilnimi prirobnicami. Kot rezultat je masa samega merilnika manjša, montaža prirobnic korak po koraku in namestitvev Axonic-a pa je poenostavljena in zahteva le enega monterja. Poleg tega ta zasnova omogoča vgradnjo merilnika pretoka, tudi če protiprirobnice in prirobnice med seboj niso popolnoma skladne.

Izolacijsko skluden

Skladno z najnovejšimi predpisi o energetske učinkovitosti, morajo biti vse cevi in oprema, ki so nameščeni v termoenergetskih sistemih izolirani, da bi se s tem izognili nepotrebni izgubam energije. Temu sledi oblikovanje merilnika pretoka Axonic. Zahvaljujoč izredno dolgemu vratu je merilnik pretoka lahko popolnoma izoliran, celo v visokotemperaturnih instalacijah. Elektronski del, ki je seveda občutljiv na visoke temperature, ostaja izven izolacije in ohranja nizko temperaturo.

Opcijski vzporedni impulzni izhod

Axonic je opcijsko na voljo z dodatnim impulznim izhodom, ki ima lahko drugačno konfiguracijo od glavnega impulznega izhoda. Drugi impulzni izhod omogoča preprosto integracijo Axonic signala merilnika pretoka v sisteme nadzora objekta in s tem zagotavlja dragoceno dodatno vrednost.

Različna izbira vgradnih dolžin

Poleg tipičnih standardnih dolžin, je Axonic mogoče naročiti v različnih posebnih dolžinah, ki omogočajo zamenjavo starejših mehanskih merilnikov pretoka tipa Woltmann brez predelave instalacije na mestu vgradnje merilnika pretoka.



Primer DN 80: izbira dolžine 200 mm - 350 mm

TEHNIČNE LASTNOSTI

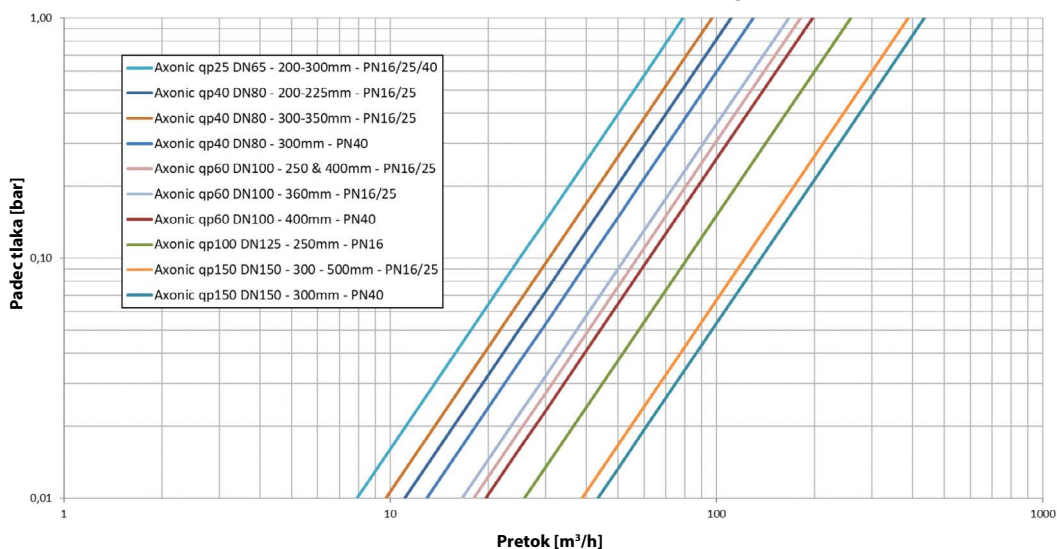
Tip		DN 65 / qp 25	DN 80 / qp 40	DN 100 / qp 60	DN 125 / qp 100	DN 150 / qp 150
Maks. presežen pretok	qss (m ³ /h)	55	88	132	220	330
Maksimalni pretok	qs (m ³ /h)	50	80	120	200	300
Nazivni pretok	qp (m ³ /h)	25	40	60	100	150
Minimalni pretok (R250)	qi (l/h)	100	160	240	400	600
Zagonski pretok	qc (l/h)	40	80	100	200	300
Dinamični razpon (overitev)		400H / 250V	250 H,V	250 H,V	250 H, V	250 H, 100 V
Razred točnosti		EN1434 razred C2				
Padec tlaka qp	bar	≤ 0,10	≤ 0,17	≤ 0,13	≤ 0,22	≤ 0,15
Profil pretoka		U0D0	U0D0	U0D0	U0D0	U0D0
Temperatura medija (verzija gretje)	°C	1...130°C/150°C (stalni / naključni)				
Temperatura medija (verzija hlajenje)	°C	1...50°C	1...50°C	1...50°C	1...50°C	1...50°C
Temperatura okolice	°C	-25°C ... +60°C	-25°C ... +60°C	-25°C ... +60°C	-25°C ... +60°C	-25°C ... +60°C
Temperatura skladiščenja /	°C	-25°C ... +60°C	-25°C ... +60°C	-25°C ... +60°C	-25°C ... +60°C	-25°C ... +60°C

IMPULZNI IZHOD IN NAPAVALNE KARAKTERISTIKE

Impulzni izhod (impulz A in B)	
Tip	open collector
Polariteta	ne-reverzibilna (glej navodila)
Dolžina impulza	≥ 5ms, opcijsko do 500ms (vrednost navedena na napisni tablici)
Maks. vhodna napetost	30V DC
Maks. vhodni tok	27mA
Padec napetosti (ON)	≤ 0,3V pri 0,1 mA / ≤ 2V pri 27mA
Upornost (stanje OFF)	6 MΩ
Maks. izhodna frekvenca	128 Hz
Opcije impulznega izhoda	8 p/L up to 2500 L/p (vrednost navedena na napisni tablici)
Napajanje	
Nazivna napetost	3,2...6V
Povprečna poraba toka	< 50 μA
Maksimalna poraba toka	< 3 mA

PADECTLAKA

Padec tlaka - Axonic merilnik pretoka

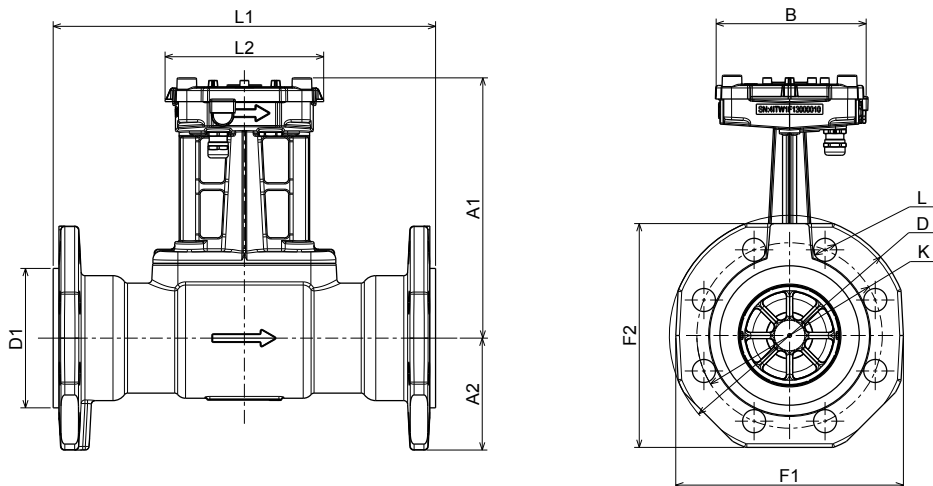


DIMENZIJE

Tip			DN 65 qp25			DN80 qp 40			DN100 qp 60			DN125 qp 100		DN150 qp 150	
			PN16	PN25	PN40	PN16	PN25	PN40	PN16	PN25	PN40	PN16	PN16	PN25	PN40
Vgradna dolžina (dobavljive verzije)	L1	mm	200	300	300	200	300	350	250	360	400	250	300	500	300
			300			225			360				500		
Elektronika	L2	mm	124	124	124	124	124	124	124	124	124	124	124	124	
	B	mm	119	119	119	119	119	119	119	119	119	119	119	119	
Višina	A1	mm	204	204	204	209	209	209	219	219	219	219	244	244	244
	A2	mm	93	93	88	100	100	100	111	118	112	94	143	150	144
Premer delil. kroga	K	mm	145	145	145	160	160	160	180	190	190	210	240	250	250
Premer vijáč. luknje	L	mm	19	19	18	19	19	18	20	23	22	20	24	28	26
Število lukenj			4	8	8	8	8	8	8	8	8	8	8	8	
Dimenzije prirobnic*	D	mm	185	185	188	200	200	203	220	235	238	250	285	300	300
	D1	mm	108	108	109	128	128	120	156	156	149	184	216	216	203
	F1	mm	-	-	178	-	-	194	-	-	228	-	-	-	288
	F2	mm	-	-	175	-	-	190	-	-	224	-	-	-	288
Teža (dolžina)	kg		8,0 (200)	9,0 (300)	10,5 (300)	9,3 (200)	10,4 (300)	14,0 (350)	13,0 (250)	16,0 (360)	20,0 (400)	11,77 (250)	24,0 (300)	31,0 (500)	32,0 (300)
		(mm)	9,0 (300)			9,6 (225)			14,0 (360)				28,0 (500)		

*Prirobnice PN16 in PN 25 skladno z EN 1092-2 / mobilne prirobnice, zvišan vmesnik tip B

*Prirobnice PN40 skladno z EN 1092-1 / tip 21 PN40 / moški priključek tip E



AXONIC ŠTEVILKE ARTIKLOV

Vsi artikli so opremljeni s 3m signalnega kabla, Impulzni izhod A aktiven, Impulzni izhod B izključen. Ogrevanje: MID certifikat in testno poročilo / Hlajenje: vključno s tovarniškim testnim protokolom.

Št. art.	Opis	Uporaba	DN (mm)	QP [m ³ /h]	L [mm]	PN [bar]	mpulzna vrednost [L]	
AX-AH24C11Z10FM1EN	AXONIC D65Q25L200P16	H-R250-10L-MID-EN	Gretje	65	25	200	16	10
AX-BH24C11Z10FM1EN	AXONIC D65Q25L300P16	H-R250-10L-MID-EN	Gretje	65	25	300	16	10
AX-CH24C11Z10FM1EN	AXONIC D65Q25L300P25	H-R250-10L-MID-EN	Gretje	65	25	300	25	10
AX-DH24C11Z10FM1EN	AXONIC D65Q25L300P40	H-R250-10L-MID-EN	Gretje	65	25	300	40	10
AX-EH24C11Z10FM1EN	AXONIC D80Q40L200P16	H-R250-10L-MID-EN	Gretje	80	40	200	16	10
AX-FH24C11Z10FM1EN	AXONIC D80Q40L225P16	H-R250-10L-MID-EN	Gretje	80	40	225	16	10
AX-GH24C11Z10FM1EN	AXONIC D80Q40L300P16	H-R250-10L-MID-EN	Gretje	80	40	300	16	10
AX-IH24C11Z10FM1EN	AXONIC D80Q40L350P16	H-R250-10L-MID-EN	Gretje	80	40	350	16	10
AX-HH24C11Z10FM1EN	AXONIC D80Q40L300P25	H-R250-10L-MID-EN	Gretje	80	40	300	25	10
AX-JH24C11Z10FM1EN	AXONIC D80Q40L350P40	H-R250-10L-MID-EN	Gretje	80	40	350	40	10
AX-KH24C11Z10FM1EN	AXONIC D100Q60L250P16	H-R250-10L-MID-EN	Gretje	100	60	250	16	10
AX-LH24C11Z10FM1EN	AXONIC D100Q60L360P16	H-R250-10L-MID-EN	Gretje	100	60	360	16	10
AX-MH24C11Z10FM1EN	AXONIC D100Q60L360P25	H-R250-10L-MID-EN	Gretje	100	60	360	25	10
AX-NH24C11Z10FM1EN	AXONIC D100Q60L400P16	H-R250-10L-MID-EN	Gretje	100	60	400	16	10
AX-OH24C11Z10FM1EN	AXONIC D100Q60L400P40	H-R250-10L-MID-EN	Gretje	100	60	400	40	10
AX-PH24E11Z10FM1EN	AXONIC D125Q100L250P16	H-R250-100L-MID-EN	Gretje	125	100	250	16	100
AX-QH24E11Z10FM1EN	AXONIC D150Q150L300P16	H-R250-100L-MID-EN	Gretje	150	150	300	16	100
AX-RH24E11Z10FM1EN	AXONIC D150Q150L300P40	H-R250-100L-MID-EN	Gretje	150	150	300	40	100
AX-SH24E11Z10FM1EN	AXONIC D150Q150L500P16	H-R250-100L-MID-EN	Gretje	150	150	500	16	100
AX-TH24E11Z10FM1EN	AXONIC D150Q150L500P25	H-R250-100L-MID-EN	Gretje	150	150	500	25	100
AX-AC24C11Z10FF2EN	AXONIC D65Q25L200P16	C-R250-10L-ITR-EN	Hlajenje	65	25	200	16	10
AX-BC24C11Z10FF2EN	AXONIC D65Q25L300P16	C-R250-10L-ITR-EN	Hlajenje	65	25	300	16	10
AX-CC24C11Z10FF2EN	AXONIC D65Q25L300P25	C-R250-10L-ITR-EN	Hlajenje	65	25	300	25	10
AX-EC24C11Z10FF2EN	AXONIC D80Q40L200P16	C-R250-10L-ITR-EN	Hlajenje	80	40	200	16	10
AX-FC24C11Z10FF2EN	AXONIC D80Q40L225P16	C-R250-10L-ITR-EN	Hlajenje	80	40	225	16	10
AX-GC24C11Z10FF2EN	AXONIC D80Q40L300P16	C-R250-10L-ITR-EN	Hlajenje	80	40	300	16	10
AX-IC24C11Z10FF2EN	AXONIC D80Q40L350P16	C-R250-10L-ITR-EN	Hlajenje	80	40	350	16	10
AX-HC24C11Z10FF2EN	AXONIC D80Q40L300P25	C-R250-10L-ITR-EN	Hlajenje	80	40	300	25	10
AX-KC24C11Z10FF1EN	AXONIC D100Q60L250P16	C-R250-10L-ITR-EN	Hlajenje	100	60	250	16	10
AX-LC24C11Z10FF1EN	AXONIC D100Q60L360P16	C-R250-10L-ITR-EN	Hlajenje	100	60	360	16	10
AX-MC24C11Z10FF1EN	AXONIC D100Q60L360P25	C-R250-10L-ITR-EN	Hlajenje	100	60	360	25	10
AX-PC24E11Z10FM1EN	AXONIC D125Q100L250P16	C-R250-100L-MID-EN	Hlajenje	125	100	250	16	100
AX-QC24F11Z10FF1EN	AXONIC D150Q150L300P16	C-R250-100L-ITR-EN	Hlajenje	150	150	300	16	100
AX-SC24F11Z10FF1EN	AXONIC D150Q150L500P16	C-R250-100L-ITR-EN	Hlajenje	150	150	500	16	100
AX-TC24F11Z10FF1EN	AXONIC D150Q150L500P25	C-R250-100L-ITR-EN	Hlajenje	150	150	500	25	100



Pridružite se nam pri ustvarjanju energetske bolj učinkovitega sveta.

Če želite izvedeti več, obiščite našo spletno stran: www.itron.com www.itron.com

Za več informacij se obrnite na vašega lokalnega zastopnika.



Poslovna cona Žeje pri Komendi
Pod javorji 4
SI-1218 Komenda

Telefon: +386 (0)1 830 34 70 / Fax: +386 (0)1 830 34 99

E-mail: info@enerkon.si / www.enerkon.si

ITRON WATER METERING

9, rue Ampère
71031 Mâcon cedex
France

Phone: +33 3 85 29 39 00

Fax: +33 3 85 29 38 58

Medtem ko si podjetje Itron prizadeva za natančno in pravočasno zagotavljanje svojih tržnih gradiv, ne trdi, obljublja, ali garantira o točnosti, popolnosti, ali ustreznosti, in izrecno zavrača odgovornost za napake in preztje v teh gradivih. Nobeno jamstvo kakršne koli vrste, implicitno, izraženo, ali po zakonu, vključujoče ampak ne omejeno na garancijsko jamstvo o ne-kršitvi pravic, naslovov, prodaje in primernosti za določen namen, ni dano v zvezi z vsebino teh tržnih gradiv.
© Copyright 2016, Itron. Vse pravice pridržane. **P0336-SLO-06.20**