

Podatkovni prospekt

MULTICAL® 603

Popolnoma prilagodljiv števec porabe toplotne in hladilne energije z dolgotrajno uporabnostjo

- Popolnoma programabilen »data-logger« z minutnim zapisovalnikom
- 2-sekundni integracijski interval
- Življenjska doba baterije 16 let ob 10-sekundnem intervalu odčitavanja
- Možnost integriranega M-Bus modula
- Možnost dveh dodatnih komunikacijskih modulov
- 7- ali 8-mestna ločljivost zaslona
- Preprost vmesnik s 3 gumbi
- Zaslona z osvetlitvijo ozadja
- Samodejno zaznavanje merilnika ULTRAFLOW®
- Kompatibilno za primere mešanega medija



MID 2014/32/EU



EN 1434

DK-BEK 1178 – 06/11/2014



EN 1434

Kazalo

Opis	2
Mehanska zgradba	3
Mehanski podatki	3
Odobreni podatki računske enote	4
Točnost merjenja	4
Tehnične risbe	5
Električni podatki	6
Različice izdelka	8
Konfiguracija šteevca	10
Tip informacijskih kod na zaslonu	11
Dodatki	12

Opis

MULTICAL® 603 je vsestranska računska enota, primerna za števec porabe toplotne energije, števec porabe hladilne energije ali kombiniran števec porabe toplotne/hladilne energije z enim ali dvema merilnikoma pretoka in dvema ali tremi temperaturnimi tipali. S števcem se lahko meri poraba energije v skoraj vseh toplotnih napeljavah, v katerih se kot medij uporablja voda.

MULTICAL® 603 se lahko uporablja za merjenje porabe toplotne in hladilne energije ter tudi za nadziranje puščanja, stalno nadziranje delovanja, kot omejevalnik moči in pretoka z ventilnim krmiljenjem ter za merjenje porabe energije v odprtih in zaprtih sistemih.

Skladno z EN 1434 in MID je MULTICAL® 603 lahko predviden kot računska enota z ločeno odobritvijo tipa, lahko se dobavi kot ločena računska enota ali kompletan števec z nameščenimi temperaturnimi tipali in merilnikom pretoka skladno z zahtevami stranke.

MULTICAL® 603 ima vhoda za 2 merilnika pretoka, v katera se lahko priključi elektronski in mehanski merilnik pretoka. Impulzna vrednost se lahko programira na vrednost od 0,001 do 300 imp/l, računsko enoto pa je mogoče programirati na vse nazivne vrednosti merilnika pretoka od 0,6 do 15.000 m³/h. Računska enota je lahko opremljena z galvansko povezanimi in ločenimi vhodi za merilnik pretoka.

Skupna toplotna in/ali hladilna energija se lahko prikaže v kWh, MWh, GJ ali Gcal s sedmimi ali osmimi števki in mersko enoto. Zaslona je posebej zasnovan za dolgo upora-

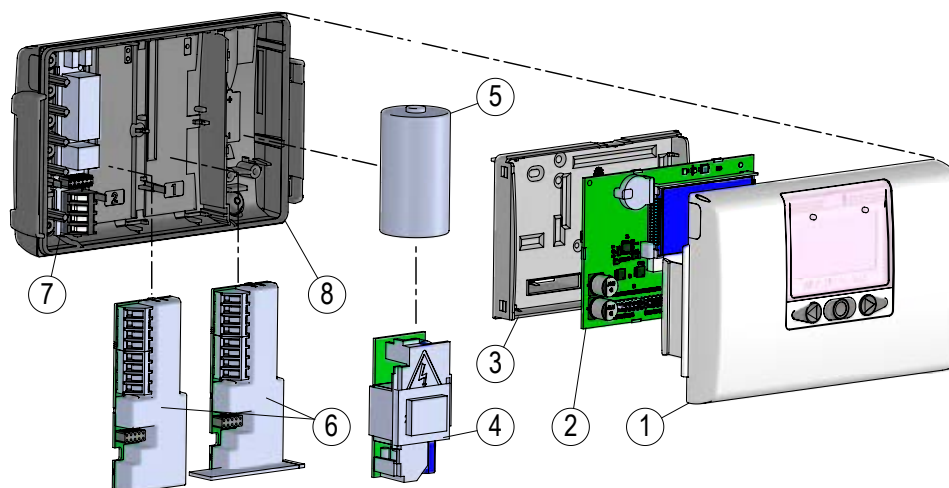
bo in ostrim kontrastom s širokim temperaturnim območjem. MULTICAL® 603 je na voljo tudi v različici z zaslonom z osvetljenim ozadjem (tip 603-F).

MULTICAL® 603 se napaja iz notranje litijeve baterije D-cell z življenjsko dobo do 16 let ali 2xAA litijevih baterij z življenjsko dobo do devet let. Števec se lahko napaja tudi iz omrežja s 24 V AC ali 230 V AC.

Števec MULTICAL® 603 je zasnovan tako, da omogoča prilagodljivost s nastavljivimi funkcijami in komunikacijskimi moduli, da se zagotovi optimalna uporaba v najrazličnejših aplikacijah. Števec je tovarniško konfiguriran in je pripravljen za uporabo, nastavitve pa je mogoče spreminjati s sprednjimi tipkami ali programom MeterTool HCW.

Funkcija samodejnega zaznavanja omogoča zamenjavo merilnika ULTRAFLOW® X4 na računski enoti MULTICAL® 603 brez ponovne konfiguracije (sprememba kode CCC). MULTICAL® 603 lahko s funkcijo samodejnega zaznavanja samodejno prilagodi impulzno vrednost in q_p , da se ujame s priključenim merilnikom ULTRAFLOW® X4. Funkcijo samodejnega zaznavanja aktivirate s kodo 8xx in sprožite, ko spodnji in zgornji del računske enote razdružite in ponovno združite.

Mehanska zgradba



- | | | | |
|---|---|---|--|
| 1 | zgornji del računske enote s tipkami in lasersko gravuro | 5 | ali baterije |
| 2 | tiskano vezje z mikrokrmilnikom, zaslonom in drugo opremo | 6 | 1 ali 2 komunikacijska modula |
| 3 | pokrov overitve (odpreti se sme samo v pooblaščenem laboratoriju) | 7 | priklon temperaturnih tipal in merilnika pretoka |
| 4 | možnost namestitve napajalnega modula | 8 | spodnji del računske enote |

Mehanski podatki

Masa	450 g
Temperatura okolice	Od 5 do 55 °C, brez kondenziranja, zaprta lokacija (notranja namestitve)
Razred zaščite	Računska enota: IP65 po EN/IEC 60529
Temperatura medija ULTRAFLOW®	Od 2 do 130 °C

Če je temperatura medija pod temperaturo okolice ali nad 90 °C v merilniku pretoka, se priporoča stenska namestitve računske enote.

Medij v merilniku ULTRAFLOW®	Voda (toplovod, kot je opisan v AGFW FW510)
Temperatura skladiščenja	-25 do 60 °C (suh merilnik pretoka)
Priključni kabel	∅ 3,5 do 6 mm
Napajalni kabel	∅ 5 do 8 mm

Materiali

Pokrov računske enote	
- Zgornji in spodnji del	Termoplastika, PC 10 % GF s termoplastičnim elastomerom (TPE)
- Pokrov overitve	ABS
Kabli	Silikonski kabel z notranjo teflonsko izolacijo

Odobreni podatki računske enote

Odobritve

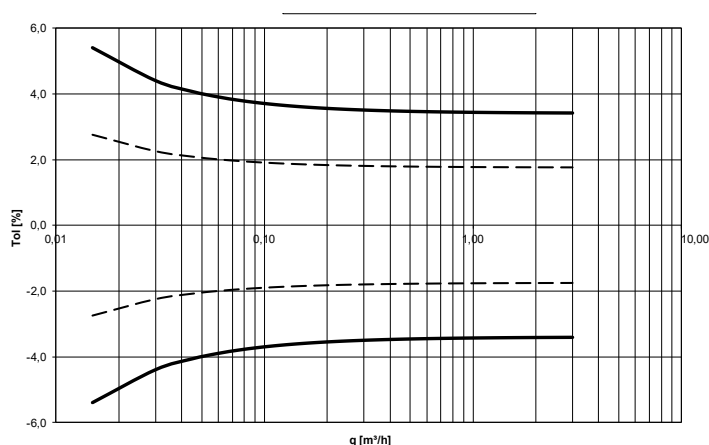
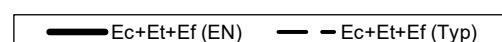
- Odobritev števca porabe toplotne energije	DK-0200-MI004-040	Navedene najnižje temperature so povezane z odobritvijo tipa. Števec nima prekinitve za nizko temperaturo in meri vse do 0,01 °C in 0,01 K.
- Temperaturno območje	Θ : od 2 do 180 °C	
- Razlika	$\Delta\Theta$: od 3 do 178 K	
- Števec porabe hladilnega energije	TS 27.02 012	
- Temperaturno območje	Θ : od 2 do 180 °C	
- Razlika	$\Delta\Theta$: od 3 do 178 K	
- Dvofunkcijski števec ogrevanja/hlajenja	Označeno z DK-0200-MI004-040 in TS 27.2 012 ter letno oznako MID	
- Temperaturno območje	Θ : od 2 do 180 °C	
- Razlika	$\Delta\Theta$: od 3 do 178 K	
Standarda	EN 1434:2015	
Direktive EU	MID (direktiva o merilnih instrumentih), LVD (direktiva o nizkonapetostnih napravah), EMC (direktiva o elektromagnetni združljivosti), PED (direktiva o tlačni opremi)	
Oznaka po EN 1434	Okoljska razreda A in C	
Oznaka po MID		
- Mehansko okolje	Razreda M1 in M2	
- Elektromagnetno okolje	Razreda razred E1 in E2	
Priključek temperaturnega tipala		
- Tip 603-A	Pt100 – EN 60751, 2-žilni kabel	
- Tip 603-B	Pt100 – EN 60751, 4-žilni kabel	
- Tip 603-C/E/F/M	Pt500 – EN 60751, 2-žilni kabel	
- Tip 603-D/G/H	Pt500 – EN 60751, 4-žilni kabel	

Točnost merjenja

Sestavni deli števca toplotne energije	MPE po EN 1434-1	Tipična točnost
MULTICAL® 603	$E_c = \pm [0,5 + \Delta\Theta \min/\Delta\Theta] \%$	$E_c = \pm [0,15 + 2/\Delta\Theta] \%$
ULTRAFLOW®	$E_f = \pm [2 + 0,02 q_p/q]$, vendar največ $\pm 5 \%$	$E_f = \pm [1 + 0,01 q_p/q] \%$
Set temperaturnih tipal	$E_t = \pm [0,5 + 3 \Delta\Theta \min/\Delta\Theta] \%$	$E_t = \pm [0,4 + 4/\Delta\Theta] \%$

MULTICAL® 603 in ULTRAFLOW® $q_p 1,5 \text{ m}^3/\text{h} @ \Delta\Theta 30 \text{ K}$

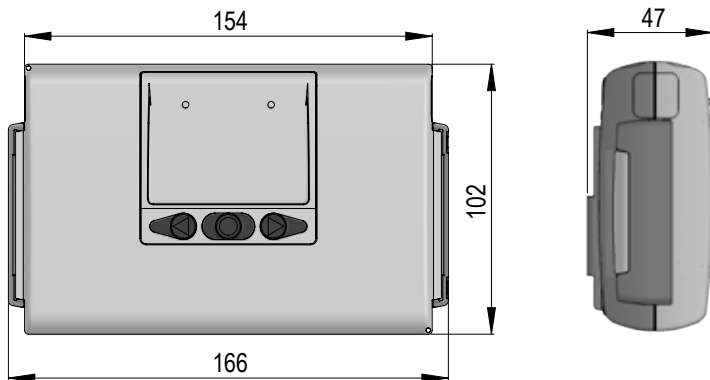
Skupna tipična točnost za MULTICAL® 603, par tipal in ULTRAFLOW® v primerjavi z EN 1434-1.



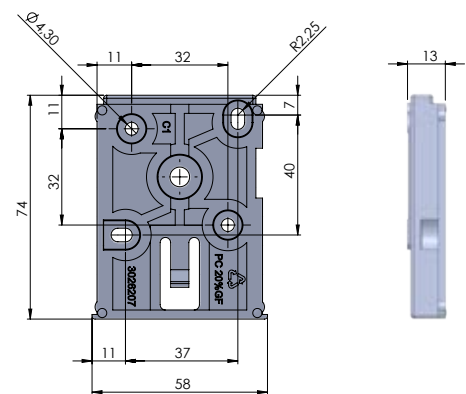
Tehnične risbe

Vse mere so v milimetrih [mm].

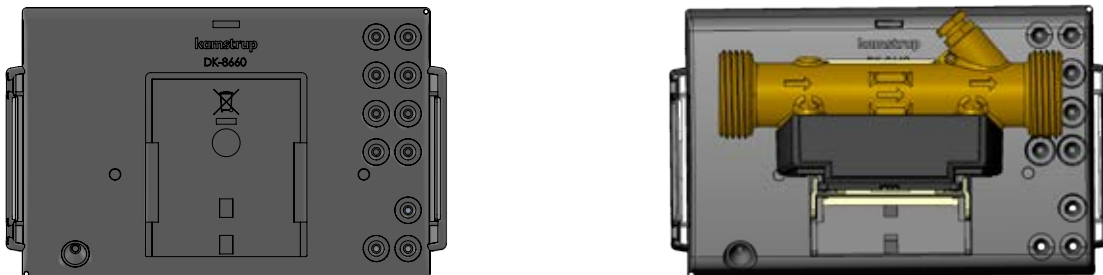
Mehanske meritve za računsko enoto MULTICAL® 603



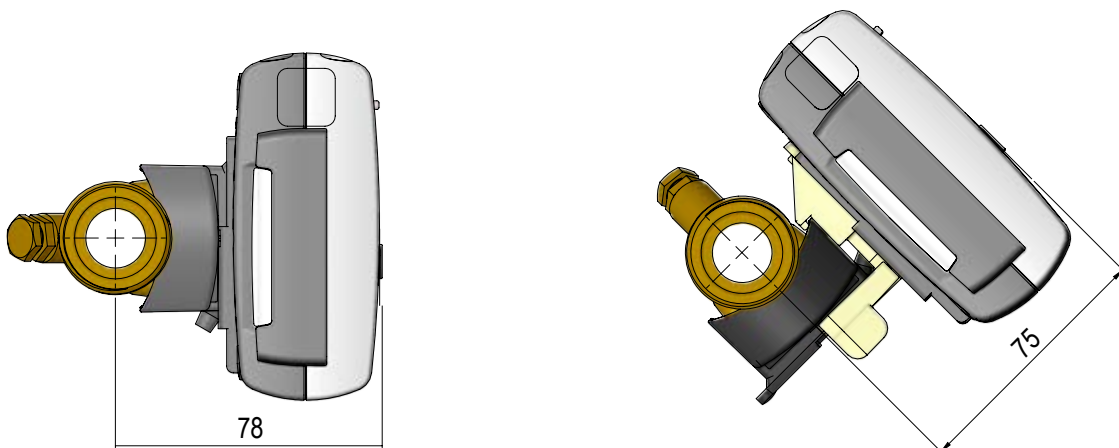
Stenski nosilec



Spodnji del računске enote je ločen in nameščen na ULTRAFLOW®



MULTICAL® 603 je nameščen na ULTRAFLOW® z navojnim priključkom G¾



Električni podatki

Podatki za računsko enoto

Zaslon	LCD – 7 ali 8 števk, višina števke 10 mm
Ločljivosti	999,9999 – 9999,999 – 99999,99 – 999999,9 – 9999999 9999,9999 – 99999,999 – 999999,99 – 9999999,9 – 99999999
Merske enote	MWh – kWh – GJ – Gcal
Zapisovalnik podatkov (EEPROM)	Programabilno
– Intervali zapisovanja	Od 1 minute do 1 leta
– Vsebina zapisovalnika	Vsi registri so na voljo.
– Standardni profil zapisovalnika	20 let, 36 mesecev, 460 dni, 1400 ur
Zapisovalnik informacij (EEPROM)	250 kod INFO (zadnjih 50 je prikazanih na zaslonu)
Ura/koledar (z nadomestno baterijo)	Čas, koledar, kompenzacija prestopnega leta, ciljni datum
Poletni čas/zimski čas (DST)	Programabilno Funkcijo lahko onemogočite in namesto nje se uporabi »tehnični običajni čas«.
Točnost ure	Brez zunanje nastavljanja: manj kot 15 minut na leto Z zunanjim nastavljanjem na 48 ur: manj kot 7 sekund od uradnega časa
Podatkovna komunikacija	Protokol KMP s CRC16 za optično komunikacijo in module
Moč v temperaturnih tipalih	< 10 μ W RMS
Napajanje	3,6 VDC \pm 0,1 V DC
Nadomestna baterija	

	3,65 V DC, litijeva baterija D	3,65 VDC, dve litijevi bateriji A
Stenska namestitev	16 let pri $t_{BAT} < 30\text{ }^{\circ}\text{C}$	9 let pri $t_{BAT} < 30\text{ }^{\circ}\text{C}$
Namestitev na merilnik pretoka	14 let pri $t_{BAT} < 40\text{ }^{\circ}\text{C}$	7 let pri $t_{BAT} < 40\text{ }^{\circ}\text{C}$

Opomba: odvisno od konfiguracije števca in modula.

Napajanje iz električnega omrežja	230 V AC +15/-30 %, 50/60 Hz 24 V AC \pm 50 %, 50/60 Hz ali 24 VAC + 75 / -25% [samo 24-urni DC močni SMPS]
Izolacijska napetost	3,75 kV
Poraba	< 1 W
Nadomestno napajanje	Vdelani superkondenzator odpravlja motnje zaradi kratkotrajnega izpada električne energije [samo napajalni moduli tipov 7 in 8].

Električni podatki

Merjenje temperature	t1 Dovod	t2 Povratek	t3 Dovod	t4 Povratek	$\Delta\Theta$ (t1 – t2) Merjenje toplotne energije	$\Delta\Theta$ (t2 – t1) Merjenje hladilne energije	t5 Prednastavljeno za A1 in A2	
Merilni območje 603-A, 2-žilni, Pt100 603-B, 4-žilni, Pt100 603-C/E/F, 2-žilni, Pt500 603-D/G/H, 4-žilni, Pt500 603-M, 2-žilni, Pt500	od 0,00 do 185,00 °C (t1 in t2: odobreno za območje od 2,00 do 180,00°C) od 0,00 do 185,00 °C (t1 in t2: odobreno za območje od 2,00 do 180,00°C) od 0,00 do 185,00 °C (t1 in t2: odobreno za območje od 2,00 do 180,00°C) od 0,00 do 185,00 °C (t1 in t2: odobreno za območje od 2,00 do 180,00°C)							
Uravnavanje	-40...140 °C ± 0,99 K skupna nastavitvev točke nič za t1, t2 in t3							
Opomba: Uravnavanje se nastavlja samo za izmerjene temperature. Če je t3 izbrana za prednastavljeno vrednost, nastavljanje uravnavanja ne vpliva na prednastavljeno vrednost.								
Največja dolžina kabla (največji presek kabla 6 mm)	Pt100, 2-žilni	Pt100, 4-žilni	Pt500, 2-žilni	Pt500, 4-žilni				
	2 x 0,25 mm ² : 2,5 m 2 x 0,50 mm ² : 5 m 2 x 1,00 mm ² : 10 m	4 x 0,25 mm ² : 100 m	2 x 0,25 mm ² : 10 m	4 x 0,25 mm ² : 100 m				
Merjenje pretoka V1/V2	ULTRAFLOW® V1: 9-10-11 V2: 9-69-11	Reed kontakti V1: 10-11 V2: 69-11	Kontakti FET V1: 10-11 V2: 69-11	24-V aktivni impulzi V1: 10B-11B V2: 69B-79B				
CCC-koda	1xx-2xx-4xx-5xx-8xx	0xx	9xx	2xx in 9xx				
Impulzni razred EN 1434	IC	IB	IB	(IA)				
Impulzni vhod	Dvigovalni upor 680 k Ω do 3,6 V	Dvigovalni upor 680 k Ω do 3,6 V	Dvigovalni upor 680 k Ω do 3,6 V	12 mA pri 24 V				
Impulz – ON	< 0,4 V v > 1 ms	< 0,4 V v > 300 ms	< 0,4 V v > 30 ms	< 4 V v > 3 ms				
Impulz – OFF	> 2,5 V v > 4 ms	> 2,5 V v > 100 ms	> 2,5 V v > 70 ms	> 12 V v > 4 ms				
Frekvenca impulzov	< 128 Hz	< 1 Hz	< 8 Hz	< 128 Hz				
Frekvenca integracije	< 1 Hz	< 1 Hz	< 1 Hz	< 1 Hz				
Električna izolacija	Ne	Ne	Ne	2 kV				
Največja dolžina kabla	10 m	10 m	10 m	100 m				
Največja dolžina kabla s podaljškom, tip 66-99-036	30 m	30 m	30 m	-				
Impulzna vhoda In-A/In-B	Elektronsko stikalo		Reed stikalo					
Impulzni vhod	Dvigovalni upor 680 k Ω do 3,6 V		Dvigovalni upor 680 k Ω do 3,6 V					
Impulz – ON	< 0,4 V v > 30 ms		< 0,4 V v > 500 ms					
Impulz – OFF	> 2,5 V v > 30 ms		> 2,5 V v > 500 ms					
Frekvenca impulzov	< 3 Hz		< 1 Hz					
Električna izolacija	Ne		Ne					
Največja dolžina kabla	25 m		25 m					
Zahteve za zunanji priključek	Tok puščanja pri funkciji odprto < 1 μ A							
Impulzna izhoda Out-C/Out-D	HC-003-11 HC-003-21/-31	(pred 2017-05) (pred 2018-04)	HC-003-11 HC-003-21/-31	(po 2017-05) (po 2018-04)				
Tip	Odprti kolektor (OB)		Opto FET					
Zunanja napetost	Od 5 do 30 VDC		Od 1 do 48 VDC/VAC					
Tok	< 10 mA		< 50 mA					
Preostala napetost	U _{CE} \approx 1 V pri 10 mA		R _{ON} \leq 40 Ω					
Električna izolacija	2 kV		2 kV					
Največja dolžina kabla	25 m		25 m					

Različice izdelka

Številka tipa MULTICAL® 603

				Statistični podatki Na sprednji strani števca			Dinamični podatki Na zaslonu					
				603-X X XX -			X XX X XX XX					
Tip 603-				□	□	□□	-	□	□□	□	□□	□□
Tip računske enote												
Pt100 2-žilni	t1 - t2	V1	M-Bus	A								
Pt100 4-žilni	t1 - t2	V1	M-Bus	B								
Pt500 2-žilni	t1 - t2	V1	M-Bus	C								
Pt500 4-žilni	t1 - t2	V1	M-Bus	D								
Pt500 2-žilni	t1 - t2 - t3	V1 - V2		E								
Pt500 2-žilni	t1 - t2 - t3	V1 - V2	Zaslon z osvetlitvijo ozadja	F								
Pt500 4-žilni	t1 - t2	V1 [24-V aktivni impulzi]	M-Bus	G								
Pt500 4-žilni	t1-t2-t3	V1-V2		H								
Pt500 2-žilni	t1-t2-t3	V1-V2	Samo za primere z mešanim medijem	M								
Tip števca												
Toplotni števec		(MID-modul B)		1								
Toplotni števec		(MID-modula B + D)		2								
Kombinirani števec ogrevanja/hlajenja		MID-modula B + D in TS 27.02	$\theta_{HC} = OFF$	3								
Toplotni števec		Nacionalna odobritev		4								
Števec hladu		TS 27.02 + BEK1178		5								
Kombinirani števec ogrevanja/hlajenja		MID-modula B + D in TS 27.02	$\theta_{HC} = ON$	6								
Vodomer, vroče				7								
Vodomer, hladno				8								
Števec porabe energije				9								
Koda države												
Določí Kamstrup po prejemu naročila.												XX

Različice izdelka

Tipška številka MULTICAL® 603

	Statistični podatki Na sprednji strani števca			Dinamični podatki Na zaslonu					
	603-X X XX –			X XX X XX XX					
Tip 603-	□	□	□□	-	□	□□	□	□□	□□
Tip priključka merilnika pretoka									
Z eno enoto ULTRAFLOW®									1
Z dvema enakima enotama ULTRAFLOW®									2
Pripravljeno za eno enoto ULTRAFLOW®									7
Pripravljeno za dve enaki enoti ULTRAFLOW®									8
Pripravljeno za merilnik pretoka s hitrimi "bounce free" elektronskimi impulzi									C
Pripravljeno za merilnik pretoka s počasnimi "bounce free" impulzi									J
Pripravljeno za merilnik pretoka s počasnimi "bounce free" impulzi									L
Pripravljeno za merilnik pretoka s 24-voltnimi aktivnimi impulzi									P
Dobavljeno z enim merilnikom pretoka (Samo v primeru mešanega medija)									G
Set temperaturnih tipal									
Brez temperaturnih tipal									00
2-žilna Pt500 temperaturna tipala									
Kratka direktna temp. tipala, 2 kosa			DS 27,5 mm		L 1,5 m - 3,0 m				1x
Kratka direktna temp. tipala, 2 kosa			DS 38,0 mm		L 1,5 m - 3,0 m				2x
Indirektna temperaturna tipala, 2 kosa			PL ø5,8 mm		1,5 m - 10 m				3x
2-žilna Pt100 temperaturna tipala									
Kratka direktna temp. tipala, 2 kosa			DS 27,5 mm		L 2,0 m				J6
4-wire Pt500/Pt100 temperature sensors									
Kratka direktna temp. tipala, 2 kosa			PL ø6,0 mm		L 105 mm - 230 mm				Ax
Kratka direktna temp. tipala, 2 kosa			PL ø5,8 mm		L 90 mm - 180 mm				bx
Napajanje									
Brez napajanja									0
1xD-cell baterija									2
230 VAC v močnostni izvedbi SMPS									3
24 VAC/VDC v močnostni izvedbi SMPS									4
1xD-cell baterija IoT									5
230 VAC napajanje									7
24 VAC napajanje									8
2xAA-cell baterija									9
Komunikacijski modul (2 reži)									
Brez modula								00	00
Data Pulse, inputs (In-A, In-B)								10	10
Data Pulse, outputs (Out-C, Out-D)								11	11
Wired M-Bus, inputs (In-A, In-B)								20	20
Wired M-Bus, outputs (Out-C, Out-D)								21	21
Wired M-Bus, Thermal Disconnect								22	22
Wireless M-Bus, inputs (In-A, In-B), 868 MHz								30	30
Wireless M-Bus, outputs (Out-C, Out-D), 868 MHz								31	31
linkIQ/wM-Bus, inputs (In-A, In-B), EU								32	32
linkIQ/wM-Bus, outputs (Out-C, Out-D), EU								33	33
wM-Bus, inputs (In-A, In-B), 912,5/915/918,5 MHz								34	34
Analog outputs 2 x 0/4...20 mA								40	40
Analog inputs 2 x 4...20 mA/0...10 V								41	41
PQT Controller								43	43
Low Power Radio, inputs (In-A, In-B), 434 MHz								50	50
Low Power Radio GDPR, inputs (In-A, In-B), 434 MHz								51	51
NB-IoT, inputs (In-A, In-B)								56	56
LON TP/FT-10, inputs (In-A, In-B)								60	60
BACnet MS/TP, inputs (In-A, In-B)								66	66
Modbus RTU, inputs (In-A, In-B)								67	67
2G/4G Network								80	80
Modbus/KMP TCP/IP, inputs (In-A, In-B)								82	82
READY TCP/IP, inputs (In-A, In-B)								83	83
High Power Radio Router, inputs (In-A, In-B), 444 MHz								84	84
High Power Radio Router GDPR, inputs (In-A, In-B), 444 MHz								85	85

Za več informacij o različicah izdelkov se obrnite na Kamstrup A/S

Konfiguracija števca

	A	B	CCC	DDD	EE	FF	GG	L	M	N	PP	RR	T	VVV
Položaj tipala pretoka														
Dovod		3												
Povratek		4												
Merska enota														
GJ		2												
kWh		3												
MWh		4												
Gcal		5												
Kode CCC za samodejno zaznavanje (UF X4)														
Običajna ločljivost (7-mestna)			807											
Visoka ločljivost (8-mestna)			818											
CCC-kode														
Reed kontakt (7-mestni)			0xx											
Elektronski, hitri impulzi (7-mestni)			1xx											
Elektronski, hitri impulzi (8-mestni)			2xx											
Kamstrup, UF X4 (7-mestno)			4xx											
Kamstrup, UF X4 (8-mestno)			5xx											
Elektronski, počasni impulzi (7-mestni)			9xx											
Zaslon														
Toplotni števec (standardno)				210										
Kombinirani števec ogrevanja/hlajenja (standardno)				310										
Števec hladu (standardno)				510										
Tarife														
Brez aktivne tarife					00									
Tarifa napajanja					11									
Tarifa pretoka					12									
Tarifa t1 - t2					13									
Vhodna tarifa					14									
Izhodna tarifa					15									
Časovno nadzorovana tarifa					19									
Tarifa količine za ogrevanje/hlajenje					20									
Tarifa PQ					21									
Impulzna vhoda In-A/In-B														
10 m ³ /h, 10 l/imp, predštevec 1 (standard)						24	24							
Integracijski način														
Prilagodljivi način (od 2 do 64 s)	Zaslon je vklopljen							1						
Običajni način (32 s)	Zaslon je vklopljen							2						
Hitri način (8 s)	Zaslon je vklopljen							3						
Hitri način (2 s)	Zaslon je vklopljen							4						
Prilagodljivi način (od 2 do 64 s)	Zaslon je izklopljen							5						
Običajni način (32 s)	Zaslon je izklopljen							6						
Hitri način (8 s)	Zaslon je izklopljen							7						
Meje puščanja (V1/V2)														
OFF										0				
1,0 % od q _p + 20 % od q										1				
1,0 % od q _p + 10 % od q										2				
0,5 % od q _p + 20 % od q										3				
0,5 % od q _p + 10 % od q										4				
Meje puščanja hladne vode (In-A in In-B)														
OFF														0
30 min brez impulzov														1
1 h brez impulzov														2
2 h brez impulzov														3

Konfiguracija števca

A - B - CCC - DDD - EE - FF - GG - L - M - N - **PP** - **RR** - **T** - **VVVV**

Impulzna izhoda Out-C in Out-D

Out-C: V1/4	5 ms	73
Out-C: V1/1, Out-D: V2/1	3,9 ms	80
Out-C: V1/1	3,9 ms	82
Out-C: V1/4	22 ms	83
E1 in V1 ali E3 in V1	10 ms	94
E1 in V1 ali E3 in V1	32 ms	95
E1 in V1 ali E3 in V1	100 ms (0,1 s)	96
Nadzorovani izhod na podlagi podatkovnih ukazov		99

Profil podatkovnega zapisovalnika

Standardni profil podatkovnega zapisovalnika 10

Raven šifriranja

Individualni ključ 3

Labela stranke

Serijska številka 0000

Za več informacij o konfiguraciji števca se obrnite na Kamstrup A/S.

Tip informacijskih kod na zaslonu

Prikazane številke								Opis
1	2	3	4	5	6	7	8	
Info	t1	t2	t3	V1	V2	In-A	In-B	
1								Ni napajanja
2								Nizko stanje baterije.
9								Zunanji alarm, denimo po protokolu KMP.
	1							t1 nad merilnim območjem ali izklopljeno.
		1						t2 nad merilnim območjem ali izklopljeno.
			1					t3 nad merilnim območjem ali izklopljeno.
	2							t1 pod merilnim območjem ali v kratkem stiku.
		2						t2 pod merilnim območjem ali v kratkem stiku.
			2					t3 pod merilnim območjem ali v kratkem stiku.
	9	9						t1 - t2, neveljavna temperaturna razlika.
				1				V1, napaka v komunikaciji.
					1			V2, napaka v komunikaciji.
				2				V1, napačna impulzna številka.
					2			V2, napačna impulzna številka.
			3					V1, zrak.
					3			V2, zrak.
			4					V1, napačna smer pretoka.
					4			V2, napačna smer pretoka.
			6					V1, povečan pretok (pretok 1 > q _s , več kot eno uro)
					6			V2, povečan pretok (pretok 2 > q _s , več kot eno uro)
			7					V1/V2, počena cev, uhajanje vode (pretok 1 > pretok 2).
					7			V1/V2, počena cev, prodiranje vode (pretok 1 < pretok 2).
			8					V1/V2, puščanje, uhajanje vode (M1 > M2).
					8			V1/V2, puščanje, prodiranje vode (M1 > M2).
						7		In-A2, puščanje v sistemu.
						8		In-A1, puščanje v sistemu.
						9		In-A1/A2, zunanji alarm.
							7	In-B2, puščanje v sistemu.
							8	In-B1, puščanje v sistemu.
							9	In-B1/B2, zunanji alarm.
Primer:								
1	0	2	0	6	7	9	9	

Opomba: kode INFO je mogoče nastaviti, zato ni nujno, da bodo vsi zgoraj navedeni parametri na voljo v danem števcu MULTICAL® 603.

Zapisovalnik shrani kodo INFO ob vsaki njeni spremembi. Odčitati je mogoče zadnjih 250 sprememb kod INFO in tudi datume sprememb.

Dodatki

Kat. številka	Opis
HC-993-02	Baterijski modul z eno baterijo D
HC-993-03	230 VAC high power napajalni modul
HC-993-04	24 VAC high power napajalni modul
HC-993-05	Baterijski modul z eno baterijo D IoT
HC-993-07	Napajalni modul 230 VAC
HC-993-08	Napajalni modul 24 VAC
HC-993-09	Baterijski modul z dvema baterijama A
2105-002	Plombirni komplet, G¾B (R½)
3026-1148	Plombirni komplet, samozaporni, G¾B (R½)
3026-207.A	Stenski nosilec z vijaki in čepi za MULTICAL® 603
3026-517	Plombirni komplet za temp. tipala, modra, 2 kosa
3026-518	Plombirni komplet za temp. tipala, rdeča 2 kosa
3026-858	Koleno za ULTRAFLOW® (qp od 0,6 do 2,5)
3026-909	Nosilec za optično glavo
3026-963	Razstavite orodje za MULTICAL® 603
3130-262	Slepi člen z O-ringom
3130-269	Kabelske sponke z vijaki
5000-337	Kabel za komunik. modul, 2 m (2 x 0,25 mm²)
6699-035	Konfiguracijski kabel za modul USB
6699-036	Cable Extender Box
6699-042	Kovinska ploščica za optično glavo (20 kosov)
6699-047	Labela za MULTICAL® 403/603, 10 kosov. (2006-681)
6699-099	Infrardeča optična bralna glava z režo USB
6699-110	Panelni nosilec
6699-403	230/24 VAC omrežni transformator 5 VA
6699-404	230/24 VAC omrežni transformator 10 VA
6699-405	230/12/24 VAC omrežni transformator 63 VA
6699-447.E	Notranja antena za Kamstrup radio, 434 MHz
6699-448	Manjša antena za Wireless M-Bus in 2G/4G mobilni modul
6699-482.E	Notranja antena za Wireless M-Bus 868 MHz
6699-724	METERTOOL HCW
6699-725	LogView HCW

Enote za umerjanje

Kat. številka	Opis
6699-363	2-žilni Pt500, ogrevanje/hlajenje (uporablja se s programom METERTOOL HCW)
6699-364	4-žilni Pt500, ogrevanje/hlajenje (uporablja se s programom METERTOOL HCW)
6699-365	2/4-žilni Pt100, ogrevanje/hlajenje (uporablja se s programom METERTOOL HCW)

Več informacij o števcu ULTRAFLOW®, temperaturnih tipalih in krogičnih ventilih najdete na products.kamstrup.com.
Kontaktirajte podjetje Enerkon d.o.o. za več informacij za dodatno opremo števcov.

Kamstrup A/S

Industrivej 28, Stilling
DK-8660 Skanderborg
T: +45 89 93 10 00
F: +45 89 93 10 01
info@kamstrup.com
kamstrup.com